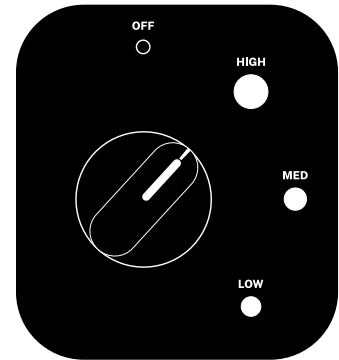


DIRECTIONS FOR USE

This device is intended for the reduction of many common types of bacteria, viruses, and mold in large indoor spaces.

1. Take your ActivePure Guardian Pro unit out of the shipping carton and remove all protective materials.
2. Place the unit in the center of the area to be treated for best results.
3. Plug the Power Cord into a working electrical outlet and rotate the Power Knob to the right to operate the unit.
4. Rotate Power Knob to the **HIGH** position first to power on the unit. Once the fan is moving at full speed, turn the Power Knob to the desired speed.
5. When finished using, rotate Power Knob to the **OFF** position and unplug the unit.



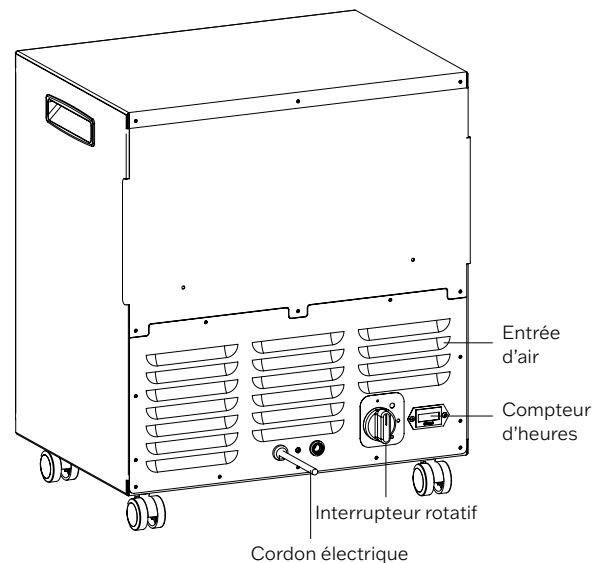
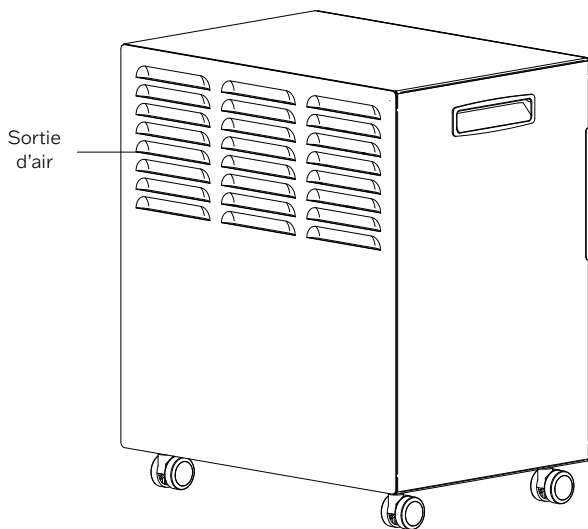
CONGRATULATIONS!

You are now set up to receive the benefits of your ActivePure Guardian Pro.



**READ MANUAL CAREFULLY FOR PROPER
USE AND OPTIMAL OPERATION**

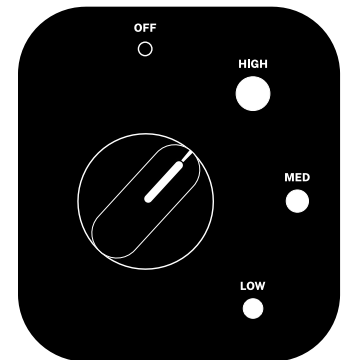
[ActivePure.com/Manuals](https://www.ActivePure.com/Manuals)



DIRECTIONS D'UTILISATION

Ce dispositif est destiné à la réduction de nombreux types courants de bactéries, de virus et de moisissures dans de grands espaces intérieurs.

1. Sortir l'appareil ActivePure® Guardian Pro de son carton d'expédition et retirer tous les matériaux d'emballage.
2. Placez l'appareil au milieu de la zone à traiter pour de meilleurs résultats.
3. Branchez le cordon d'alimentation dans une prise électrique fonctionnelle et tournez l'interrupteur vers la droite pour mettre l'appareil en marche.
4. Tournez l'interrupteur sur la position **HIGH** en premier pour faire fonctionner l'appareil. Une fois que le ventilateur fonctionne à pleine vitesse, tournez l'interrupteur sur la vitesse désirée.
5. Lorsque vous avez terminé, tournez l'interrupteur sur la position **OFF** et débranchez l'appareil.



FÉLICITATIONS!

Vous êtes maintenant prête à bénéficier des avantages de votre appareil ActivePure Guardian Pro.



**LIRE ATTENTIVEMENT LE MANUEL AFIN
D'UTILISER CORRECTEMENT L'APPAREIL ET
D'ASSURER SON FONCTIONNEMENT OPTIMAL**

ActivePure.com/Manuals